



M/31000 Balgzylinder (reparierbar)

Einfachwirkend - Ø 6 ... 26"

TECHNISCHE MERKMALE

Betriebsmedium:

Ungeölte Druckluft

Betriebsdruck:

8 bar maximum

Gerätetemperatur:

-40°C ... +70°C für M/31000

-25°C ... +90°C für TM/31000

-20°C ... +115°C für EM/31000

Bei Temperaturen unter +2°C bitte
Luftbeschaffenheit beachten.

MATERIAL

Endplatten: Stahl chromatiert

Gewindebolzen: Stahl chromatiert

Stützring: Aluminium oder Stahl
chromatiert

Balg:

M/31000 NR-, SBR-, BR-Werkstoffe

TM/31000 Butyl-Werkstoff

EM/31000 Epichlor-Werkstoff

Reibungsfreie Bewegung

Wartungsfreier Betrieb

Ideal für kurze Hübe bei großen
Kräften

Hervorragende
Schwingungsdämpfung

Einfache Installation

Einbauhinweise:

Die Konstruktion der Balgzylinder erlaubt eine Schrägstellung der Endplatten zwischen 5° und 25°. Abhängig von der Arbeitshöhe des Balgzylinders und der Anzahl der Faltenbälge können obere und untere Endplatten versetzt eingebaut werden.

Beide Endstellungen (min./max.) müssen durch Anschläge begrenzt werden. Der Rückhub muss zwangsweise erfolgen. Die Kraft des Balgzylinders hängt direkt mit seiner jeweiligen Höhe zusammen. Generell gilt: je größer die Höhe, desto kleiner die Kraft. Da sich der Außendurchmesser während des Betriebs verändert, ist ein genügend großer Einbauraum vorzusehen. Bei manchen Anwendungen (z. B. bei Hebebühnen) sind die entsprechenden UW-Bestimmungen zu beachten.

STANDARDMODELLE

Nenn Ø (inch) x
Faltenbälge

6 x 2

Maximaler
Hub (mm)

115

Anschluss

G 1/2

Typ
Standard

M/31062

Butyl

TM/31062

Epichlore

EM/31062

Sicherheitshinweis: Diese Antriebe dürfen nicht ohne Rückhaltevorrückung unter Druck gesetzt werden.

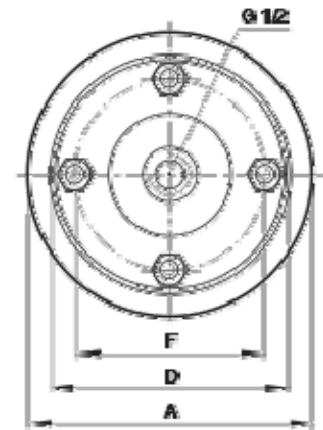
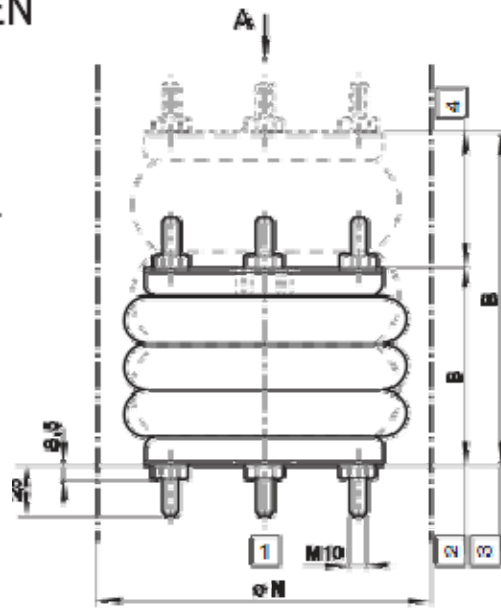
Zur genauen Ermittlung von kompakten Balgzylindern wenden Sie sich bitte an unseren Technischen Service.



GRUNDABMESSUNGEN

M/31061 ... M/31063

- 1 Einbaudurchmesser min.
- 2 Einbauhöhe min.
- 3 Einbauhöhe max.
- 4 Hub
- 5 M10 x 15 tief



Typ	Hub	Einbauhöhe	B min.	B max.	Ø A	Ø D	Ø F	Ø N	Gewicht
	(mm)	(mm)	(mm)	(mm)					(kg)
M/31062 6 x 2	115	75	190	175	153,5	127	190	2,6	

M/31000 Balgzylinder (reparierbar)

Kraft (bei 2, 4, 6, 8 bar), Volumen (bei 6 bar)

Sollten Sie weitere Fragen oder Informationen benötigen, stehen wir als Vertriebspartner in der Region gerne zur Verfügung.

Sie erreichen uns unter:
info@gs-systemtechnik.de
 Vertrieb: 04222 / 9423 -12

M/31062

